

Kraft-Wärme-Kälte-Kopplung auf Altholzbasis

Biomasse-Heizkraftwerk mit ORC und Kälteerzeugung

Seit 5 Jahren ist das Biomasse-Heizkraftwerk »Biotstrom« in Betrieb. Erstmals werden dabei ein ORC-Prozess und über eine Fernwärmeverbindung eine Absorptionskältemaschine miteinander verkoppelt. Die dabei einzuhaltende, konstante Kältemediumtemperatur von 5 °C ist neben der neu gestalteten Altholzfeuerung nur eine der Neuheiten. Die Autoren stellen sowohl die technischen als auch betrieblichen Zusammenhänge der 1,15 MW_{el} Anlage vor.

Im Rahmen eines nationalen Demonstrationsprojektes wurde im März 2002 durch die Firma Biotstrom Erzeugungs GmbH in Fussach (Vorarlberg, Österreich) eine Biomasse-Kraft-Wärme-Kälte-Kopplungsanlage auf Basis des ORC-Prozesses (Organic Rankine Cycle) in Betrieb genommen. Die mit Altholz betriebene Biomasse-KWKK-Anlage wurde als nationale Demonstrationsanlage errichtet und verfügt über mehrere Anlagenkomponenten und Verschaltungen (Bild 1). Das Ziel dieser Ende März 2002 in Betrieb genommenen Anlage be-

steht in der ökologisch wie wirtschaftlich sinnvollen thermischen Verwertung von Altholz und der damit verbundenen optimierten Bereitstellung von Strom, Wärme und Kälte. An der Biotstrom Erzeugungs Gesellschaft sind neben dem Feuerungs- und Kessellieferanten (Mawera Holzfeuerungsanlagen GmbH) auch der Brennstofflieferant (Hubert Häusle GmbH), der Kälteabnehmer (Ing. Günther Lehner, Alpha-Werke GmbH & Co.KG) und der Planer der ORC-Anlage und der Absorptionskältemaschine (Bios Bioenergiesysteme GmbH) beteiligt, wodurch die Erreichung eines langfristig gesicherten und optimierten Anlagenbetriebes entsprechend abgesichert wird.

Der von der Firma Häusle gelieferte Brennstoff (qualitätssortiertes Altholz) wird zunächst einer mehrstufigen Aufbereitung unterzogen. Nach Zwischenlagerung des aufbereiteten Brennstoffes erfolgt in der Feuerungsanlage des Heizkraftwerkes eine speziell auf den Einsatz von Altholz abgestimmte Verbrennung. Die in der Feuerungsanlage frei werdende Wärme wird über einen Thermoölkreislauf an die Stromerzeugungseinheit - den ORC-Prozess - übertragen. Die Umwandlung der thermischen Energie in Strom erfolgt dabei über eine zweistufige, langsam laufende Axialturbine. Die nicht in elektrischer Energie überführbare Wärme wird am ORC-Kondensator dem Fernwärmekreislauf zugeführt und als Antriebsenergie für die nahe gelegene Niedertemperatur-Absorptionskältemaschine zur Kälteversorgung der Firma Alpha genutzt.

Die Konzeption der Biomasse-Kraft-Wärme-Kälte-Kopplung erfolgte unter Berücksichtigung folgender hoher Anforderungen, die konzeptionell an die Anlage gestellt werden:

- Der hohe, kontinuierliche Kältebedarf des nahe am Standort situerten industriellen Abnehmers (Firma Alpha) erfordert eine Verfügbarkeit der Anlage von 7 500 Jahresvolllaststunden.
- Der Einsatz von Qualitätssortiertem Altholz als Energieträger stellt höchste Anforderungen an die Feuerung und den Thermoölkessel zur Vermeidung von Verschlackungen und Depositionen.



Prof. Univ.-Doz. Dipl.-Ing. Dr. Ingwald Obernberger (l.o.), Geschäftsführer; Dipl.-Ing. Alfred Hammer Schmid, Projektmanagement und Dipl.-Ing. Dr. Friedrich Biedermann, Projektleiter, bei der Bios Bioenergiesysteme GmbH, Graz/Österreich



Bild 1. Die Biomasse-Kraft-Wärme-Kälte-Kopplungsanlage »Biotstrom« in Fussach, Österreich

Quelle: Bios Bioenergiesysteme GmbH

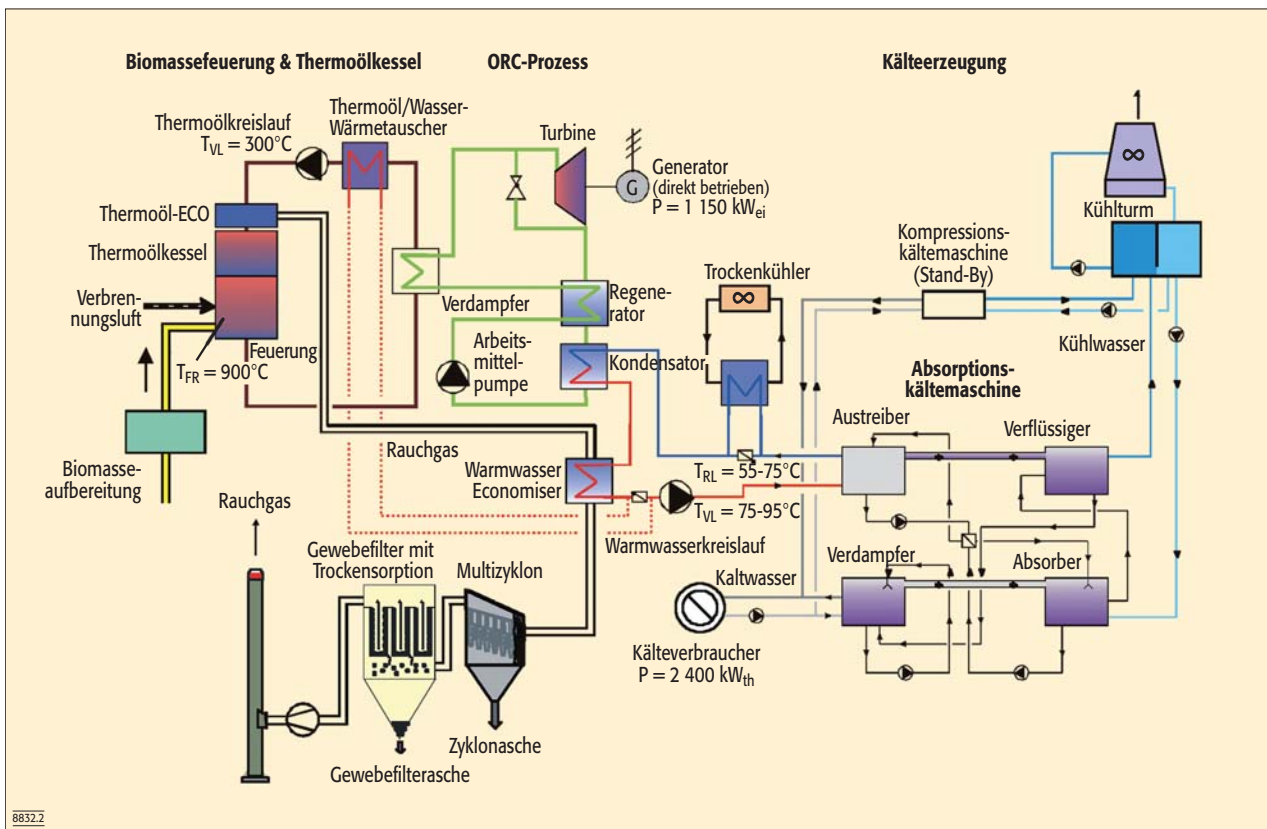


Bild 2. Schematische Darstellung der Gesamtanlage

Quelle: Bios Bioenergiesysteme GmbH

- Die Forderung nach der sehr hohen Verfügbarkeit der Anlage setzt darüber hinaus eine umfangreiche Brennstoffaufbereitung mit effektiver Abscheidung von Eisen- und Nicht-Eisen-Metallen sowie Störstoffen voraus.
- Die strengen Emissionsgrenzwerte der EU-Richtlinie 2000/76/EG und der österreichischen Abfallverbrennungsverordnung bedingen den Einsatz einer hocheffizienten Rauchgasreinigung (Gewebefilter mit Trockensorption), kombiniert mit optimierten Primärmaßnahmen zur Entstickung (Low-NO_x-Feuerung) und zum vollständigen Ausbrand des Rauchgases.

Technische Daten und Energiebilanz

Tafel 1 gibt einen Überblick über die technischen Daten der Biomasse-Kraft-Wärme-Kälte-Kopplungsanlage. In Bild 2 ist die Gesamtanlage schematisch dargestellt. Die Anlage besteht im wesentlichen aus einer Low-NO_x-Feuerungsanlage mit einer Nenn-Brennstoffwärmeleistung von rd. 7 800 kW, einem Thermoölkessel mit nachgeschaltetem Thermoöl-ECO (Nennleistung:

Brennstoffwärmeleistung Feuerung	
Auslegung mit 20 % Leistungsreserve	9 750 kW
Nennleistung	7 800 kW
Elektrische Leistung ORC	
Nennleistung Thermoölkessel und -ECO	1 150 kW
Nennleistung Warmwasser-ECO	6 200 kW
Thermische Antriebsleistung Absorptionskältemaschine	3 200 kW
Nutzbare Leistung Fernwärme	2 600 kW
Inbetriebnahme	März 2002
Standort	Fussach, Vorarlberg/Österreich

Tafel 1. Technische Daten der Biomasse-Kraft-Wärme-Kälte-Kopplungsanlage »Biosstrom«

6 200 kW_{th}), einem Warmwasser-ECO (Nennleistung: 1 000 kW_{th}), einer Rauchgasreinigung (Gewebefilter mit Trockensorption), dem ORC-Modul sowie einer Niedertemperatur-Absorptionskältemaschine. Die elektrische Leistung des ORC-Moduls beträgt 1 150 kW und die thermische Antriebsleistung der Absorptionskältemaschine 3 200 kW. An das Fernwärmenetz können zusätzlich 2 600 kW ausgekoppelt werden.

In Bild 3 sind die Energieströme der gesamten Anlage dargestellt. Die optimale Verschaltung der einzelnen Wärmerückgewinnungsanlagen (Thermoöl-ECO, Warmwas-

ser-ECO) führt auf Grund der damit verbundenen Senkung der Rauchgasaustrittstemperatur zu einer Minimierung der Wärmeverluste der Gesamtanlage (Rauchgasverluste rd. 8 %). Der elektrische Anlagenwirkungsgrad (produzierte Strommenge/ingesetzte Brennstoffmenge [H_u]) beträgt rd. 15 % und der elektrische Wirkungsgrad des ORC-Prozesses (produzierte Strommenge/der ORC-Anlage zugeführte thermische Energie) rd. 19 %.

In der Biomasse-Kraft-Wärme-Kälte-Kopplungsanlage »Biosstrom« werden jährlich rd. 56 600 MWh aufbereitetes Altholz der Qualitätsklasse Q1 bis Q4 (laut österreichi-

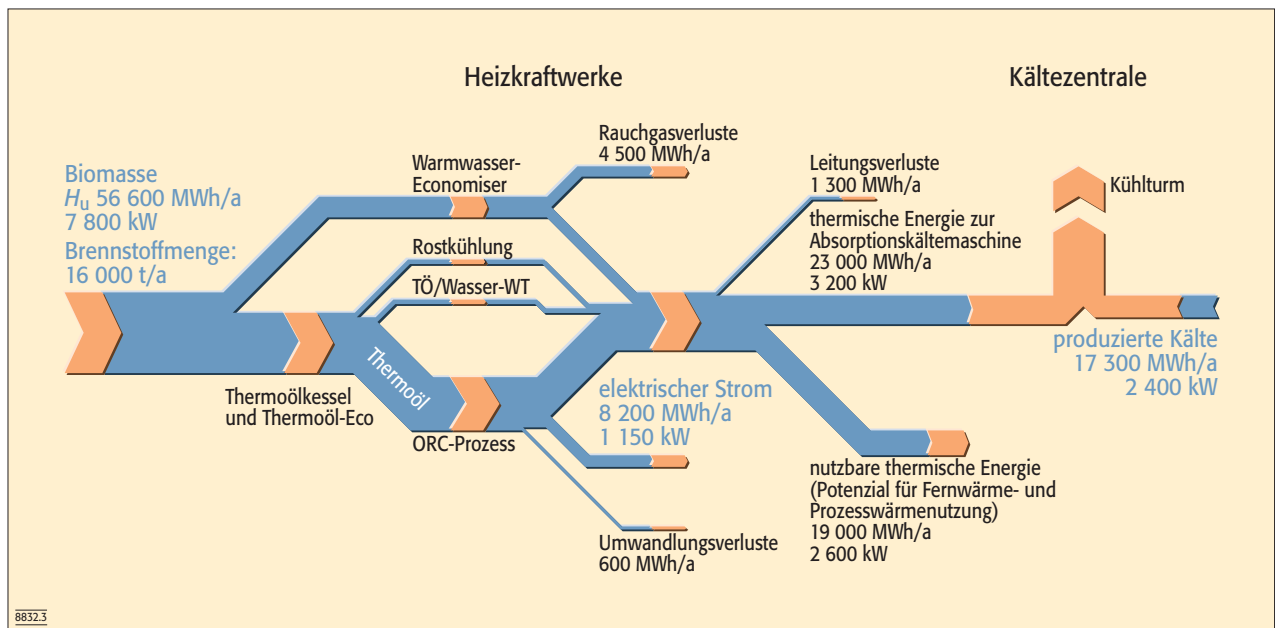


Bild 3. Energieflussbild der Biomasse-KWKK-Anlage »Biotrom«

Quelle: Bios Bioenergiesysteme GmbH

Eingesetzter Brennstoff	56 600 MWh/a
aufbereitetes Altholz (Qualitätsklasse Q1 bis Q4 laut österreichischem Branchenkonzept Holz), Wassergehalt rd. 25 Gew.-%	
Erzeugter Strom aus Biomasse	8 200 MWh/a
Erzeugte Wärme aus Biomasse	42 000 MWh/a
thermische Energie zum Antrieb der Absorptionskältemaschine	23 000 MWh/a
erzeugte Kältemenge	17 300 MWh/a
restliche nutzbare thermische Energie (Fern- und Prozesswärme ab Heizkraftwerk)	19 000 MWh/a
Rauchgas- und Wärmeverlust	6 400 MWh/a

Tafel 2. Eingesetzte Brennstoffmenge und erzeugte Energiemenge

schen Branchenkonzept Holz) verfeuert (Tafel 2). Der Wassergehalt des eingesetzten Brennstoffes beträgt rd. 25 Gew.-%. Durch den Betrieb der Anlage können jährlich rd. 8 200 MWh Strom aus erneuerbaren Energieträgern in das öffentliche Netz eingespeist und rd. 3 400 MWh Strom auf Grund der Substitution von Kompressionskältemaschinen durch eine Absorptionskältemaschine eingespart werden (Tafel 2). Weiter werden 42 000 MWh/a an thermischer Energie über den ORC-Kondensator und den Warmwasser-ECO zur Prozess- und Fernwärmenutzung ausgekoppelt, wobei zum Antrieb der Absorptionskältemaschine rd. 23 000 MWh/a thermische Energie benötigt werden. Der restliche Teil der produzierten Wärmemenge (rd. 19 000 MWh/a) muss derzeit noch gekühlt werden, soll aber zukünftig zur Versorgung von Fern- und Prozesswärmekunden dienen.

Innovative Komponenten

Das Heizkraftwerk »Biotrom« ist die erste realisierte Biomasse-Kraft-Wärme-Kälte-Kopplungsanlage auf ORC-Basis in Österreich und weist folgende Komponenten auf:

- Altholzaufbereitung mit Eisen- und Nicht-Eisen-Metall-Abscheidung.
- Low-NO_x-Altholzfeuerung mit lokal thermoölgekühlten Flächen und Computational fluid dynamics (CFD) – numerischer Strömungssimulation – optimierter Geometrie.
- Thermoölkessel mit getrennten Strahlungs- und Konvektionsheizflächen und automatischer Kugelregen-Abreinigungsanlage.
- Hocheffizienter Gewebefilter mit integrierter Trockensorption.
- Verstromung des Altholzes mittels ORC-Prozess.
- Verschaltung des ORC-Prozesses mit einer Niedertemperatur-Absorptionskältemaschine.

Brennstoffaufbereitung

Im Heizkraftwerk »Biotrom« wird als Brennstoff ausschließlich qualitätsortiertes Altholz der Qualitätsklassen Q 1 bis Q 4 laut österreichischem Branchenkonzept Holz eingesetzt [1]. Dazu zählen naturbelassene Rest- und Althölzer (Hackgut, Stückrestholz, Holzspäne, Holzstaub), Rinde, bindemittelhaltige und halogenfrei beschichtete Rest- und Althölzer (Span- und Faserplattenreste etc.) sowie oberflächenbehandelte Rest- und Althölzer (Stkckrestholz und Späne). Dieses Altholzsortiment ist in Deutschland mit den Altholzklassen A I und A II vergleichbar [2].

Um eine möglichst hohe Verfügbarkeit der Feuerungsanlage zu gewährleisten, ist eine mehrstufige Aufbereitung des Brennstoffes erforderlich (Bild 4). Nach einer optischen Eingangskontrolle wird das Altholz in einem Mehrschrittverfahren zerkleinert, sortiert und von Eisen- sowie auch von Nicht-Eisen-Metallen und anderen Störstoffen befreit. Diese Brennstoffaufbereitungstechnik mit einem maximalen jährlichen Durchsatz von 50 000 t/a wird erstmals in Österreich eingesetzt und hat, insbesondere wegen der möglichen Nicht-Eisen-Metallabscheidung, für die thermische Altholzverwertung große Bedeutung. Durch die Verringerung des Anteils an Störstoffen sowie an leicht schmelzenden Metallen (insbesondere Aluminium) werden ein-

erseite die Brennstoff- und Asche-fördereinrichtungen sowie der Rost geschont, andererseits kann die Gefahr der Verschlackung der Brennkammer und des Thermoölkessels durch Auftreten von Asche- bzw. Metallschmelzen erheblich reduziert werden.

In Bild 5 sind Ergebnisse von nasschemischen Analysen des aufbereiteten Altholzes der Anlage »Biostrom« dargestellt und mit empfohlenen Richtwerten für qualitativ sortiertes Altholz verglichen [3]. Die dargestellten Daten zeigen, dass für alle Elemente mit Ausnahme von Natrium die empfohlenen Richtwerte eingehalten werden können. Besonders vorteilhaft erweist sich der im Vergleich zu den empfohlenen Richtwerten niedrige Aschegehalt des aufbereiteten Altholzes, wodurch Erosionsprobleme und Staubemissionen reduziert und die Kosten für die Deponierung der anfallenden Aschen verringert werden.

Feuerungsanlage

Die Feuerungsanlage ist als Low-NO_x-Feuerung auf Basis eines Flachschubrostes mit einer Brennstoffwärmeleistung von 9 750 kW ausgeführt (Tafel 1). Diese Brennstoffwärmeleistung liegt um 20 % über der erforderlichen Wärmeleistung (7 800 kW), um eine entsprechende Sicherheit hinsichtlich der hohen erforderlichen Anlagenverfügbarkeit zu gewährleisten.

In Bild 6 ist die Altholzfeuerung schematisch dargestellt. Der effiziente Low-NO_x-Betrieb, durch den eine Minimierung der NO_x-Emissionen mittels Primärmaßnahmen gewährleistet ist, wird durch eine auf den Brennstoff abgestimmte Dimensionierung der Feuerraumgeometrie zur Erreichung hoher Verweilzeiten sowie einer optimierten Regelung der zugeführten Primär- und Sekundärluft (Luftstufung) sichergestellt. Die für einen optimalen Betrieb der Feuerungsanlage konzipierte Rauchgasrezirkulation trägt ebenfalls zu einer NO_x-armen Verbrennung bei und dient darüber hinaus der exakten Regelung der Feuerraumtemperatur. Eine wesentliche Innovation stellt die speziell für Altholzfeuerungen konzipierte Feuerraumgeometrie mit lokal thermoölgekühlten Flächen dar.

Die Feuerung wurde auf die speziellen Anforderungen des Brennstoffes hin optimiert. In diesem Zu-



Bild 4. Die Brennstoffaufbereitung

Quelle: Bios Bioenergiesysteme GmbH

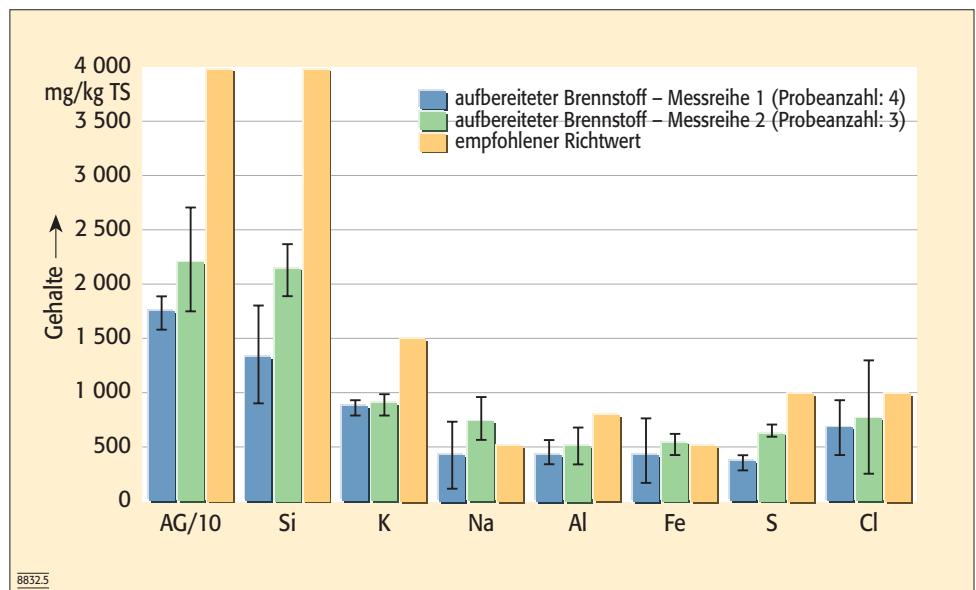


Bild 5. Ergebnisse der nasschemischen Analysen des aufbereiteten Altholzes im Vergleich zu empfohlenen Richtwerten für verbrennungstechnisch relevante Elemente.

Dargestellt sind die Mittelwerte und die Standardabweichungen (als Fehlerbalken) von 2 Messreihen, AG: Aschegehalt; TS: Trockensubstanz; Richtwert: empfohlene Richtwerte für qualitativ sortiertes und aufbereitetes Altholz [3]

Quelle: Bios Bioenergiesysteme GmbH

sammenhang wurden Variantenrechnungen bezüglich Feuerungsgeometrie und Feuerraumkühlung sowie der Gestaltung der Geometrie der Rezirkulations- und Sekundärluftdüsen durchgeführt. Wesentliche Zielsetzungen waren dabei eine gute Durchmischung der unverbrannten Rauchgase mit Sekundärluft und rezirkuliertem Rauchgas

und eine möglichst gleichmäßige Temperaturverteilung in der gesamten Brennkammer zur Reduktion von Temperaturspitzen. Dadurch konnte das Emissionsverhalten der Anlage verbessert und das Risiko der Verschlackung der Brennkammer minimiert werden.

Weiter wurde die Anlage von der Bios Bioenergiesysteme GmbH

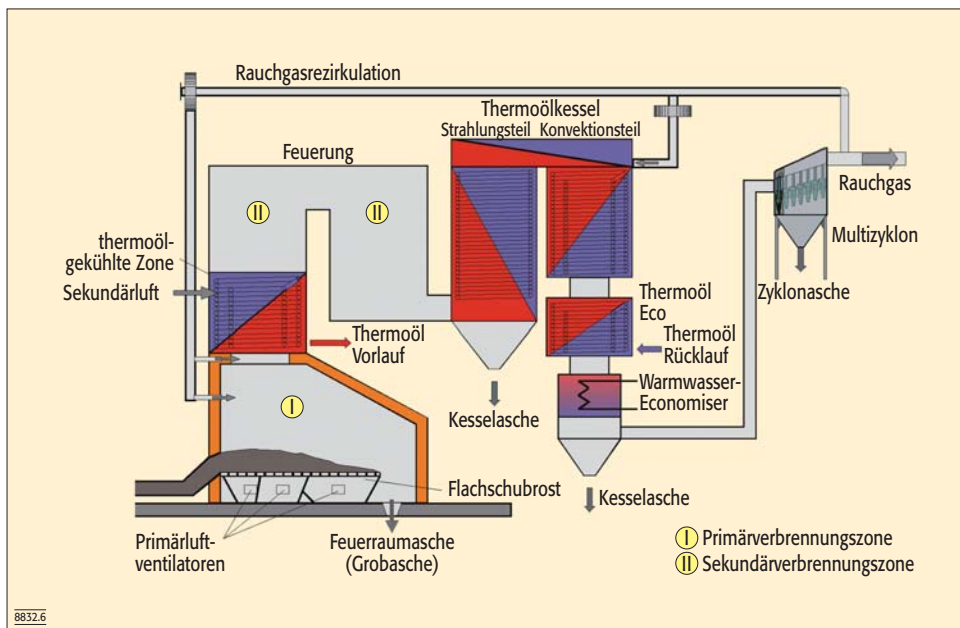


Bild 6. Schematische Darstellung der Altholzfeuerung inklusive Kesselanlage und Multizyklon

Quelle: Bios Bioenergiesysteme GmbH

mittels eines Vergleiches von CFD-Simulationen mit im Rahmen von Testläufen durchgeführten Messungen im realen Betrieb untersucht und evaluiert [4]. In *Bild 7*

sind die Profile der Rauchgastemperaturen und der CO-Emissionen in der Symmetrieebene der Feuerung sowie ein Vergleich der CFD-Berechnungen mit im Realbetrieb

aufgezeichneten Messdaten beispielhaft dargestellt. Die Ergebnisse zeigen, dass die Simulationsrechnungen die tatsächlichen Betriebsdaten sehr gut wiedergeben und daher für Prüfungen und Bewertungen des Anlagenbetriebes sehr gut geeignet sind. Mittels der CFD-Simulationen konnten die Emissionen der Anlage minimiert und auch das Risiko von Verschlickungen im Feuerraum und im Kessel weiter gesenkt werden. Dadurch wurde die Verfügbarkeit der Anlage weiter verbessert und ein wartungsarmer Betrieb erreicht.

Thermoölkessel und Thermoölkreislauf

Im Gegensatz zu konventionellen Heißwasser- bzw. Dampfkesseln wird im Heizkraftwerk der Biostrom Erzeugungs GmbH ein vollsynthetisches Thermoöl als Wärmeträgermedium eingesetzt. Dadurch können die für den Betrieb des ORC-Prozesses erforderlichen Temperaturen (Nennbetriebstemperatur des Thermoöls 300 °C) bei praktisch drucklosem Kesselbetrieb (ohne Dampfkesselwärter) erreicht werden.

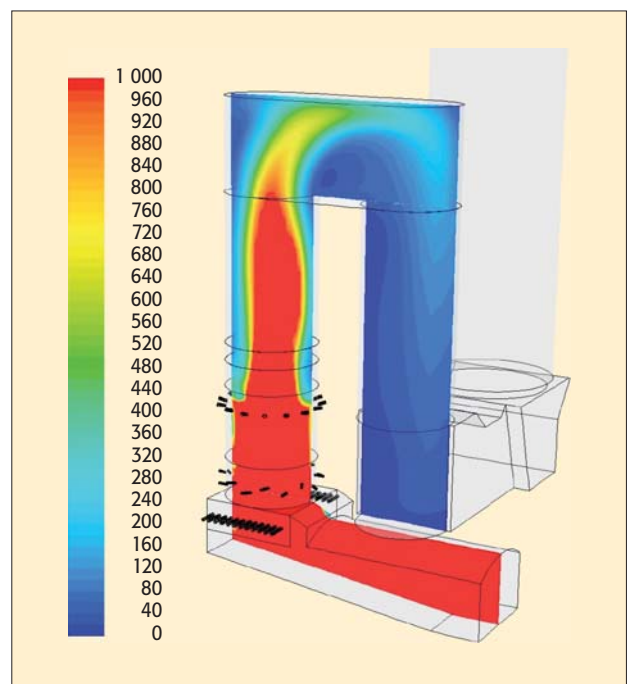
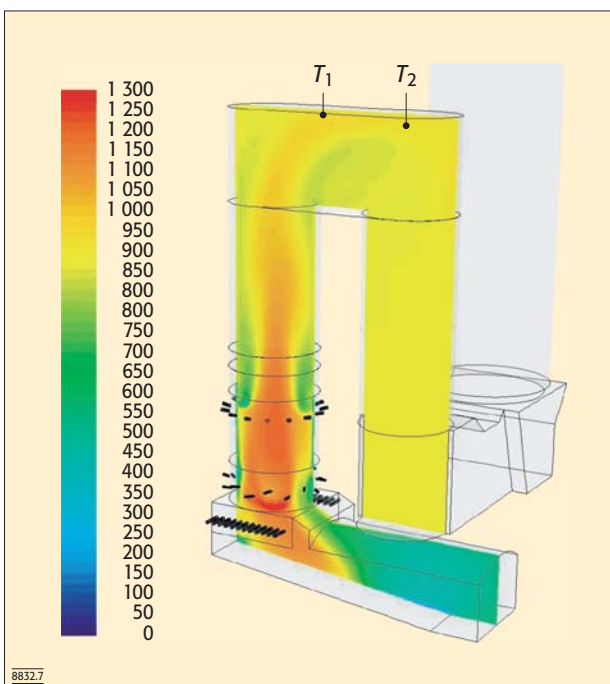


Bild 7. Darstellung der Profile der Rauchgastemperaturen [°C] (links) und der CO-Emissionen [vppm] (rechts) in der Symmetrieebene der Feuerung – Vergleich von CFD-Simulationsrechnungen mit Messdaten.

Rauchgastemperatur T1: laut Pyrometermessung: 998 °C, laut CFD-Berechnung: 980 °C;
 Rauchgastemperatur T2: laut Pyrometermessung: 934 °C, laut CFD-Berechnung: 968 °C;
 CO-Emissionen: laut Messung am Kesselaustritt: 28 mg/Nm³ (Rauchgas trocken bezogen auf 11 Vol.-% O₂), laut CFD-Berechnung am Austritt Feuerung: 29 mg/Nm³ (Rauchgas trocken bezogen auf 11 Vol.-% O₂)

Quelle: Bios Bioenergiesysteme GmbH

Um das durch den Einsatz von Altholz erhöhte Risiko zur Bildung von Ascheschmelzen und Depositionen im Kessel zu minimieren, basiert die Anlage auf dem innovativen und erstmals für Biomasse-Feuerungen realisierten Konzept eines Thermoölkessels mit getrennten Strahlungs- und Konvektionsheizflächen mit integrierter Temperaturregelung durch Rauchgasrezirkulation.

Der Konvektionsteil des Thermoölkessels ist mit einer Kugelregen-Reinigungsanlage ausgestattet, wodurch die Bildung von Ablagerungen an den Konvektionsheizflächen unterbunden und damit die Reisezeit sowie der Wirkungsgrad der Kesselanlage deutlich erhöht werden können (Bild 8).

Das aus dem Thermoölkessel und -ECO austretende Rauchgas gelangt anschließend in einen Warmwasser-ECO. Durch die Vorwärmung der einzelnen Wärmeträgermedien kann eine deutliche Wirkungsgradsteigerung der Gesamtanlage erzielt und das Rauchgas entsprechend abgekühlt werden.

Um eine hohe Verfügbarkeit und Betriebssicherheit des Thermoölsystems sicherzustellen, ist der Thermoölkreislauf mit einem redundanten Pumpensystem (2 elektrische Hauptpumpen und eine dieselmotorbetriebene Notkühlpumpe) ausgestattet.

Rauchgasreinigung

Um die Einhaltung der Grenzwerte der EU-Richtlinie 2000/76/EG und der österreichischen Abfallverbrennungsverordnung sicherzustellen und eine effiziente Reduktion der Emissionen von Luftschadstoffen zu gewährleisten, ist die Anlage mit einer umfassenden Rauchgasreinigung und einer kontinuierlichen Emissionsmessanlage ausgestattet (Bild 9).

Das aus der Kesselanlage austretende Rauchgas wird zunächst in einem Multizyklon vorgereinigt und die anfallende grobe Flugasche (Zyklonasche) mittels Fallschacht und Förderschnecke in einen geschlossenen Container ausgebracht. Im nachgeschalteten Gewebefilter erfolgt eine effiziente Rauchgasentstaubung und Schwermetallabscheidung. Durch den Einsatz eines neu entwickelten, hocheffizienten Gewebefilters werden Reingastaubkonzentrationen von unter 3 mg/Nm^3 (trockenes Rauchgas, 11 Vol.-% O_2) erreicht. Darüber hin-

aus erfolgt eine genaue Überwachung und Regelung der Rauchgastemperatur am Eintritt in den Gewebefilter, um die Emission von gasförmigen Schwermetallen (insbesondere Bleiverbindungen) gesichert unterbinden zu können.

Zusätzlich wird dem Rauchgas vor Eintritt in den Gewebefilter ein Trockensorptionsmittel auf Basis Kalziumhydroxid und Herdofenkoks zudosiert, wodurch eine effiziente Abscheidung der im Rauchgas enthaltenen sauren Komponenten (HCl , HF , SO_2) gewährleistet ist. Die Anlage ist mit einer Emissionsmessanlage ausgestattet, die die Parameter CO , O_2 , NO_x und Staub sowie von polychlorierten Dibenzodioxinen und furanen (PCDD/F) kontinuierlich erfasst. Die aufgezeichneten Daten werden in regelmäßigen Abständen an die Behörden zur Prüfung übermittelt. Die Ergebnisse durchgeführter Emissionsmessungen sind in Tafel 6 dargestellt.

Die Abreinigung der Filterschläuche erfolgt mittels Druckluft. Die anfallende Gewebefilterasche wird über Förderschnecken in einen separaten geschlossenen Aschecontainer ausgebracht. Alle anfallenden Aschfraktionen werden ordnungsgemäß deponiert. Eine Verwertung der Asche als Sekundärrohstoff auf landwirtschaftlichen Böden oder im Forst ist aufgrund der hohen Schwermetallgehalte nicht möglich.

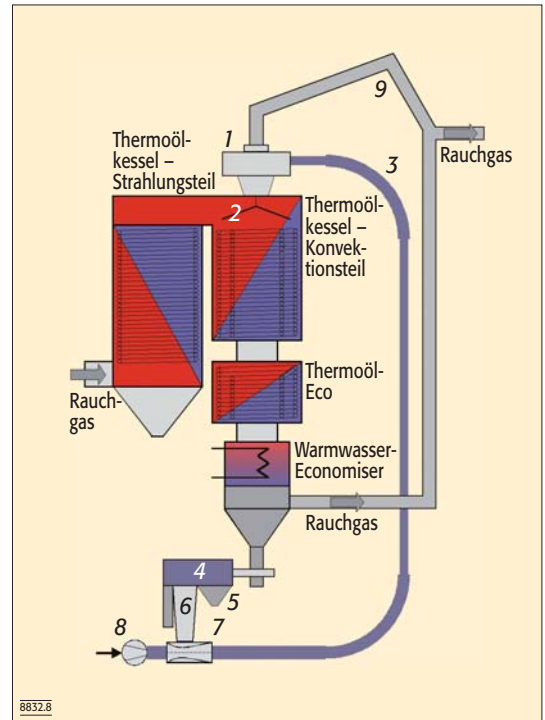


Bild 8. Thermoölkessel mit automatischer Kugelregen-Abreinigungsanlage.

- 1 Kugelabscheider;
- 2 Verteiler;
- 3 Förderleitung;
- 4 Siebmaschine;
- 5 Staubtrichter;
- 6 Kugelsammelbehälter;
- 7 Dosierventil mit Injektor;
- 8 Gebläse;
- 9 Luftüberschuss

Quelle: Bios Bioenergiesysteme GmbH

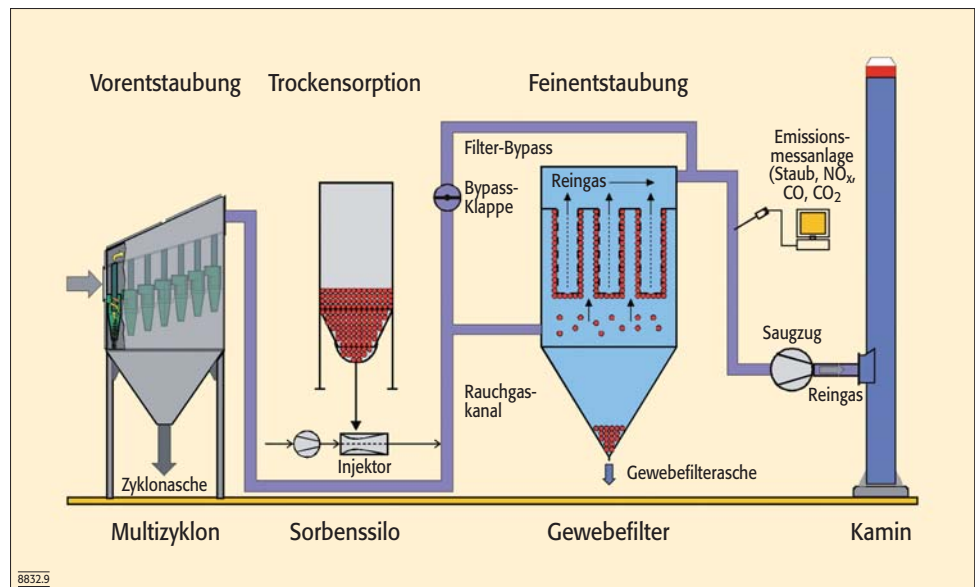


Bild 9. Schematische Darstellung der Rauchgasreinigung

Quelle: Bios Bioenergiesysteme GmbH

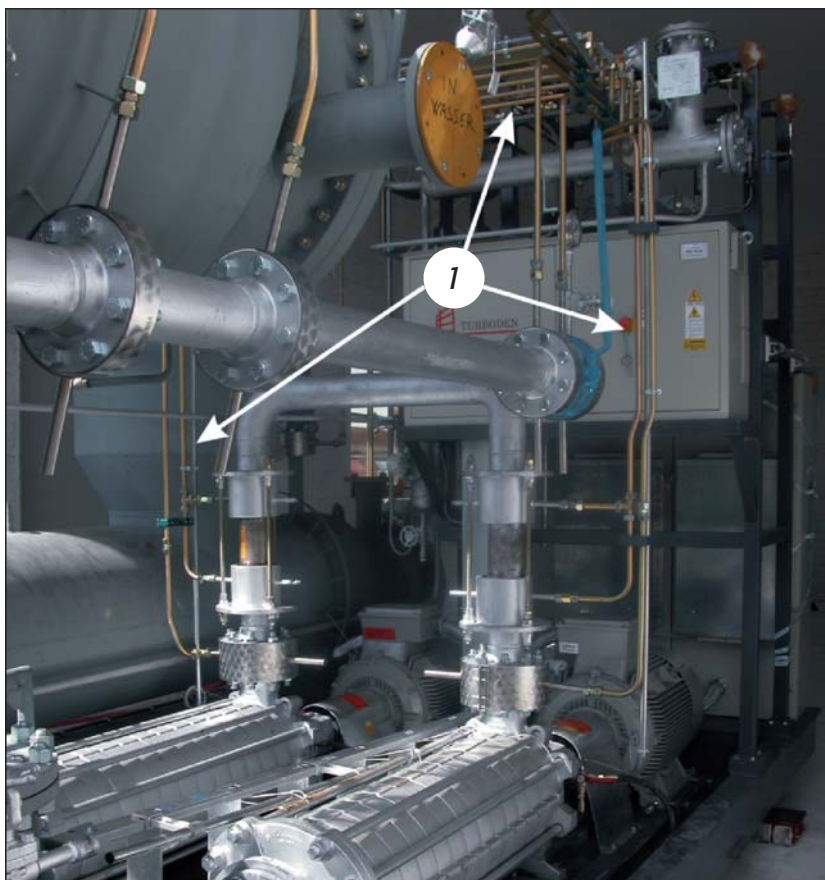


Bild 10. Detailansicht des ORC-Moduls mit installiertem Dichtheitsprüfungssystem. 1: Absaugleitungen für das Dichtheitsprüfungssystem

Quelle: Bios Bioenergiesysteme GmbH

Thermische Leistung Input (Thermoöl)	6 080 kW
Heizmedium	Thermoöl
Eintrittstemperatur (Nennbetriebspunkt)	300 °C
Austrittstemperatur (Nennbetriebspunkt)	250 °C
Arbeitsmittel	Silikonöl
Thermische Leistung Output (Kondensator)	rd. 4 850 kW
Kühlmedium	Wasser
Eintrittstemperatur (Nennbetriebspunkt)	69 °C
Austrittstemperatur (Nennbetriebspunkt)	83 °C
Elektrische Nettoleistung bei Nennlast	1 150 kW
Elektrische Nettowirkungsgrad bei Nennlast	19 %

Tafel 3. Technische Daten des ORC-Prozesses

ORC-Prozess

Das Prinzip der Stromerzeugung mittels ORC-Prozess entspricht dem des konventionellen Wasserdampf-Rankine-Prozesses, mit dem wesentlichen Unterschied, dass statt Wasser ein organisches Arbeitsmittel mit speziell abgestimmten thermodynamischen Eigenschaften verwendet wird - daher der Name Organic Rankine Cycle (ORC) [5].

Im Vergleich zum herkömmlichen Dampfturbinenprozess weist der

ORC-Prozess für Anlagen mit elektrischen Nennleistungen <2 MW eine Reihe von Vorteilen auf [6,7]. Die zweistufige Axialturbine, die im ORC-Prozess eingesetzt wird, arbeitet mit geringer Umlaufgeschwindigkeit und einer Drehzahl von 3 000 U/min und daher geringer mechanischer Beanspruchung. Sie ermöglicht den direkten Antrieb des Generators ohne Zwischengetriebe, wodurch ein hoher elektrischer Wirkungsgrad erreicht wird.

Ein weiterer wesentlicher Vorteil

des ORC-Prozesses besteht in seinem ausgezeichneten Teillastverhalten, das auf die zweistufige Turbine sowie die thermodynamischen Eigenschaften des eingesetzten organischen Arbeitsmittels zurückzuführen ist. Der ORC-Prozess arbeitet vollautomatisch und ist vollkommen geschlossen ausgeführt. Das eingesetzte Arbeitsmittel verbraucht sich nicht, es fallen daher sehr geringe Betriebskosten an. Darüber hinaus ermöglicht der Einsatz von Thermoöl als Wärmeträger einen drucklosen Kesselbetrieb bei gleichzeitig hohen Temperaturen, wodurch kein Dampfkesselwärter erforderlich ist und die Personalkosten somit vergleichsweise gering gehalten werden können. Weiter ist ein Dichtheitsüberwachungssystem für das organische Arbeitsmittel installiert, das eine wesentliche Grundvoraussetzung für einen sicheren Betrieb der ORC-Anlage darstellt (Bild 10). Die Überwachung prüft alle Flanschverbindungen auf Dichtheit, indem diese durch einen Luftstrom umspült werden, der dann durch ein Infrarotspektrometer geleitet wird. Sollte es zu einem Austritt von Arbeitsmittel kommen, dann wird dieses sofort detektiert und es kann die defekte Stelle eruiert werden.

Die zur Verdampfung des eingesetzten organischen Arbeitsmittels (Silikonöl) erforderliche Wärme wird in der Biomasse-Feuerungsanlage erzeugt und über den Thermoölkreislauf an den ORC-Prozess übertragen (Bild 11). Der Arbeitsmitteldampf leistet in der Axialturbine unter Entspannung ins Vakuum mechanische Arbeit, die im direkt an die Turbine gekoppelten Generator elektrische Energie erzeugt. Der entspannte Dampf wird einem Regenerator zur internen Wärmerückgewinnung zugeführt, wodurch eine Erhöhung des elektrischen Wirkungsgrades erreicht wird. Anschließend gelangt der Arbeitsmitteldampf in den Kondensator. Die von dort über den Prozesswasserkreis abgeführte Wärme wird als Antriebsenergie für eine Niedertemperatur-Absorptionskältemaschine genutzt. Über eine Pumpe wird das kondensierte Silikonöl schließlich wieder auf Betriebsdruck gebracht und nach Vorwärmung im Regenerator und in einem Plattenwärmetauscher dem Verdampfer zugeführt. Damit ist der ORC-Kreislauf geschlossen.

In *Tafel 3* sind die technischen Daten des ORC-Prozesses dargestellt. Die thermische Inputleistung des Thermoöls beträgt rd. 6 100 kW und die elektrische Nennleistung 1 150 kW. Das Thermoöl wird im Verdampfer des ORC-Moduls von 300 auf 250 °C abgekühlt. Die durchschnittliche Vorlauftemperatur des Kühlmediums (Wasser) beträgt 83 °C und die durchschnittliche Rücklauftemperatur 69 °C. Der ORC-Kondensator weist eine thermische Nennlast von 4 850 kW auf.

Die optimierte hydraulische Einbindung des ORC-Prozesses in die Gesamtanlage stellt eine wesentliche Voraussetzung für die effiziente Betriebsweise der Kraft-Wärme-Kälte-Kopplung dar. Das Heizkraftwerk »Biostrom« ist mit einem Thermoöl-ECO ausgestattet, wodurch der elektrische Wirkungsgrad der Anlage erhöht werden konnte. Weiter wurden der Regenerator und der Kondensator des ORC-Moduls optimiert, wodurch ein höherer elektrischer Wirkungsgrad als bei konventionellen ORC-Anlagen erreicht wird (19 % im Vergleich zu 17 bis 18 %).

Absorptionskältemaschine

Neben dem ORC-Prozess stellt die Niedertemperatur-Absorptionskältemaschine eine weitere wesentliche innovative Komponente der Kraft-Wärme-Kälte-Kopplung dar. Die im Heizkraftwerk über den ORC-Kondensator und den Warmwasser-ECO ausgekoppelte Wärme dient als Antriebsenergie für die Absorptionskältemaschine und wird über eine Fernwärmeleitung zugeführt.

Durch den Wärmeaustausch zwischen dem Fernwärme-Wasser und dem Kältemittel (schwache Lithiumbromid-Wasser-Lösung) erfolgt im Austreiber der Absorptionskältemaschine eine Aufkonzentrierung der Lithiumbromid-Wasser-Lösung durch Wasserverdampfung (*Bild 12*). Der erzeugte Wasserdampf wird im nachgeschalteten Verflüssiger durch Wärmeaustausch mit einem eigenen Kühlwasserkreislauf wieder verflüssigt und gelangt in Folge in den Niederdruckteil (Verdampfer, Absorber). Durch den geringen Druck im Verdampfer kommt es erneut zu einer Verdampfung des Wassers und damit zu einer Abkühlung des durch die Rohrbündel des Verdampfers strömenden Kaltwassers. Im nachgeschalteten Absorber

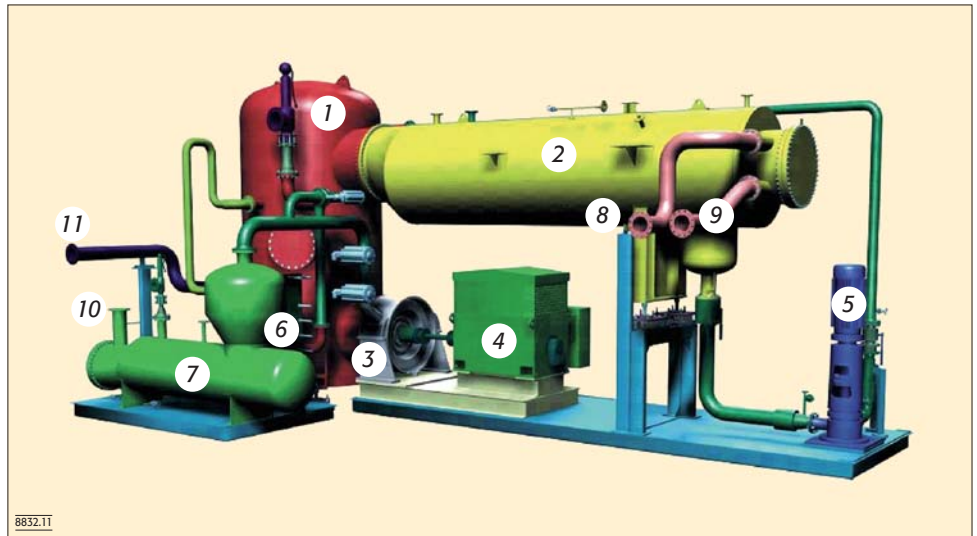


Bild 11. Schematische Darstellung der verschiedenen Komponenten des ORC-Prozesses.

1 Regenerator; 2 Kondensator; 3 Turbine; 4 Generator; 5 Umwälzpumpe; 6 Vorwärmer; 7 Verdampfer; 8 Fernwärme-Vorlauf; 9 Fernwärme-Rücklauf; 10 Thermoöl-Vorlauf; 11 Thermoöl-Rücklauf;

Quelle: Turboden s.r.l., Brescia, Italien

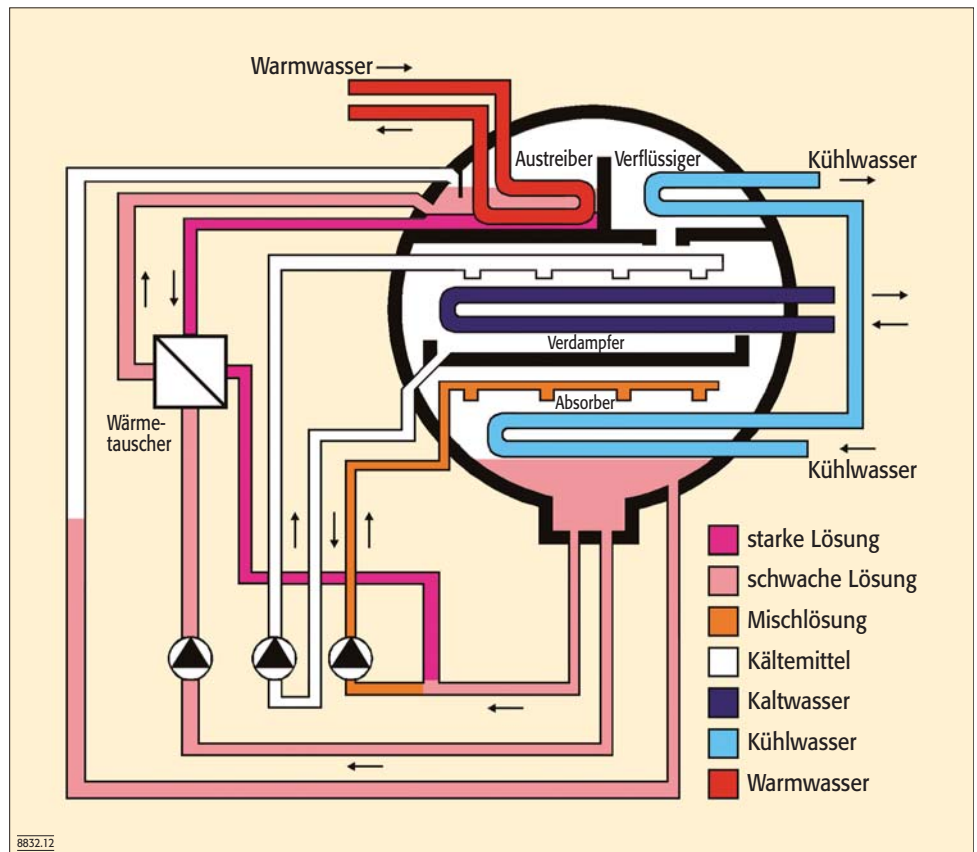


Bild 12. Schematische Darstellung der Absorptionskältemaschine

Quelle: Bios Bioenergiesysteme GmbH

wird der Wasserdampf von der konzentrierten Lösung absorbiert und die dabei frei werdende Wärme über den Kühlwasserkreislauf abgeführt.

Die installierte Kältemaschine weist eine thermische Antriebsleistung von 3 200 kW und eine Kälteleistung von 2 400 kW bei einer Leistungszahl von 0,75 auf (*Tafel 4*). Sie

Thermische Antriebsleistung	3 200 kW
Heizmedium	Heißwasser
Erforderliche Wassertemperatur (Vorlauf)	70-83 °C
Kälteleistung	2 400 kW
Kaltwassertemperatur - Vorlauf	5 °C
Kaltwassertemperatur - Rücklauf	8 °C
Kältemittel	Lithiumbromid/Wasser
Leistungszahl	0,75

Tafel 4. Technische Daten der Absorptionskältemaschine

Investitionskosten Heizkraftwerk	6,1 Mio. €
Investitionskosten Kältezentrale	1,4 Mio. €
Investitionskosten Fernwärmetrasse zur Kältezentrale	0,5 Mio. €
Gesamtinvestitionskosten	8,0 Mio. €
Subvention	30 %
Altholzpreis ¹	-5,5 €/t
Strompreistarif ¹	110,0 €/MWh
Kältepreis ¹	17,64 €/MWh

Tafel 5. Wirtschaftliche Eckdaten der Biomasse-KWKK-Anlage »Biostrom«
¹Bezugsbasis: 2005; Subvention in % der Investitionskosten

Komponente		Messwert	Grenzwert
Ges. Staub	[mg/m ³]	1,9	10
org. C	[mg/m ³]	<5	10
NOx (NO2)	[mg/m ³]	297	300
CO	[mg/m ³]	<10	100
HCl	[mg/m ³]	4,8	10
HF	[mg/m ³]	<0,3	0,7
SO2	[mg/m ³]	27,5	50
Schwermetalle			
Hg	[µg/m ³]	10,7	50
Cd + Ti	[µg/m ³]	<10	50
Sb + As + Pb + Cr + Co + Cu + Mn + Ni + V	[µg/m ³]	0,56	500
PCDD/F	[ng/m ³]	<0,01	0,1

Tafel 6. Ergebnisse durchgeführter Emissionsmessungen

liefert über das gesamte Jahr kontinuierlich Niedertemperaturkälte von konstant 5 °C Kaltwassertemperatur. Speziell ist dabei zu erwähnen, dass die hohe Leistungszahl bei einer sehr niedrigen Warmwasser-Vorlaufstemperatur von nur rd. 80 °C erreicht werden kann, wodurch eine Optimierung der Strom- und Kälteproduktion gegeben ist.

Nach der Inbetriebnahme der Anlage war basierend auf den ersten Betriebserfahrungen eine Optimierungsphase zusammen mit dem Hersteller der Absorptionskältemaschine bezüglich der Regelung des Absorbers und der Wasserhydraulik erforderlich, da der Kälteabnehmer

hohe Anforderungen an den Betrieb der Absorptionskältemaschine stellt. Diesbezüglich wird die Einhaltung der Kaltwassertemperatur in einem Bereich von ±0,3 °C gefordert, da sonst die Kälteverbraucher auf Störung gehen.

Wirtschaftliche Eckdaten

In *Tafel 5* sind die wirtschaftlichen Eckdaten der Anlage dargestellt. Die Gesamtinvestitionskosten betragen rd. 8 Mio. €, die sich auf die Investitionen für das Heizkraftwerk mit 6,1 Mio. €, für die Kältezentrale mit 1,4 Mio. € und für die Fernwärmetrasse zur Kältezentrale mit

0,5 Mio. € aufteilen. Die Subventionen betragen 30 % der Investitionskosten. Für die Abnahme des Altholzes werden der Biostrom Erzeugungs GmbH 5,5 €/t bezahlt. Der Stromeinspeisetarif beträgt 110 €/MWh und der Kältepreis rund 17,6 €/MWh (Bezugsbasis ist das Jahr 2005).

Die Amortisationszeit der Anlage beträgt auf Basis der genannten Rahmenbedingungen etwas weniger als 10 Jahre (bei einer internen Verzinsung von 6 %).

Wartungsaufwand und Betriebserfahrungen

Jährlich wird in der Heizzentrale eine große Revision über einen Zeitraum von rd. 2 Wochen und eine kleine Revision (Zeitraum: rd. eine Woche) durchgeführt. Bei der Kältezentrale erfolgen Revisionsarbeiten einmal jährlich über einen Zeitraum von einer Woche (zum Jahreswechsel). Bei jeder Revision der Heizzentrale werden Wandstärkenmessungen beim Thermoölkessel und -ECO durchgeführt, um auf mögliche Korrosionsschäden frühzeitig reagieren zu können. Weiter ist eine periodische Überwachung und Beurteilung der Betriebsdatenaufzeichnungen durch den Anlagenbetreiber erforderlich, um notwendige Wartungsmaßnahmen (z.B. Reinigung des Thermoölkessels) zeitgerecht einleiten zu können. Auch bezüglich des eingesetzten Altholzes ist von Seiten des Anlagenbetreibers eine periodische Qualitätskontrolle notwendig und wichtig.

Bezüglich des Anlagenbetriebes besteht noch ein mögliches Verbesserungspotential bei der Anbindung der Rauchgasrezirkulation, die derzeit vor dem Gewebefilter abgezogen wird, was aufgrund der hohen Staubgehalte vor dem Gewebefilter teilweise zu Betriebsproblemen führen kann (Zuwachsen der Rezirkulationskanäle). Eine Anbindung der Rauchgasrezirkulation nach dem Gewebefilter wäre vorteilhaft, wobei diesbezüglich als wesentlicher Nachteil der aufgrund der erhöhten Rauchgasmenge erforderliche größere Gewebefilter zu nennen ist.

In *Tafel 6* sind die Daten durchgeführter Emissionsmessungen dargestellt. Die Ergebnisse dieser Messung zeigen, dass die vorgeschriebenen Grenzwerte laut EU-Richtli-

nie 2000/76/EG und laut österreichischer Abfallverbrennungsverordnung im Betrieb eingehalten werden.

Im Jahr 2005 wurden Optimierungen an der Anlage vor allem bezüglich einer stabileren und konstant höheren Thermoöltemperatur und einer besseren Regelung der Absorptionskältemaschine vorgenommen. Weiter wurde eine gleichmäßigere Brennstoffverteilung am Rost sichergestellt und die Geometrie der Roststäbe geändert, wodurch das Auftreten von Temperaturspitzen im Bereich des Brennstoffbettes reduziert werden konnte. Durch die genannten Optimierungsmaßnahmen wurde die Verfügbarkeit der Anlage weiter verbessert, was durch die Erhöhung der Betriebsstundenanzahlen deutlich belegt wird, welche 7 865 Stunden im Jahr 2005 und 8 335 Stunden im Jahr 2006 betragen.

Zusammenfassung und Schlussfolgerungen

Die Betriebserfahrungen mit der Biomasse-Kraft-Wärme-Kälte-Kopplung zeigen, dass mit der realisierten Anlagentechnologie eine umweltfreundliche thermische Verwertung von qualitätsortiertem Altholz gesichert möglich ist. Bezüglich eines stabilen und kontinuierlichen Anlagenbetriebes ist die Qualität des Brennstoffes und der Brennstoffaufbereitung sowie eine entsprechende Qualitätskontrolle von großer Bedeutung. Auch muss die Anlagentechnik der Feuerung, der nachgeschalteten Kessel und der Rauchgasreinigung speziell auf den Brennstoff Altholz abgestimmt werden.

Absorptionskältemaschinen können auch unter den genannten regelungstechnisch sehr hohen Anforderung des Kälteverbrauchers sinnvoll in Biomasse-KWK-Anlagen eingebunden werden und eröffnen große industrielle Anwendungspotentiale und mehr Flexibilität bezüglich der Nutzung der produzierten thermischen Energie. Weiter zeigen die erhaltenen Betriebserfahrungen, dass sich ORC-Anlagen mit Niedertemperatur-Absorptionskältemaschinen sehr gut kombinieren und fast vollautomatisiert betreiben lassen.

Ein wirtschaftlicher Betrieb derartiger Anlagen erscheint ab Kessel-nennleistungen $\geq 5 \text{ MW}_{\text{th}}$ sinnvoll,

wobei bei gutem Prozess-Wärmeverkauf in Abhängigkeit der Rahmenbedingungen des jeweiligen Projektes auch Anlagen ab rd. 4 MW_{th} wirtschaftlich sein können. Wichtige wirtschaftliche Rahmenbedingungen stellen diesbezüglich ein weitgehend wärme- bzw. kältegeführter Betrieb und eine hohe Anzahl von Jahresvolllaststunden ($>6\,000 \text{ h/a}$) dar. Das größte Einsatzpotenzial für derartige Anlagen liegt in mittelgroßen holzbe- und holzverarbeitenden Betrieben, in dezentralen Altholzfeuerungen sowie in Biomasse-Fernheiz(kraft)werken (Neubau oder Umrüstung bestehender Anlagen).

Schrifttum

- [1] Bundesministerium für Umwelt, Jugend und Familie (ed.): Branchenkonzept Holz, ISBN: 3-9012271-16-3, Österreich, 1994.
- [2] Bundesministerium für Umwelt, Naturschutz und Reaktorsicherheit: Verordnung über Anforderungen an die Verwertung und Beseitigung von Altholz (Altholzverordnung - AltholzV). BGBl. I S. 3302, Deutschland, 2003.
- [3] Brunnert, T.; Obernberger, I.; Wellacher, M.: Altholzaufbereitung zur Verbesserung der Brennstoffqualität – Möglichkeiten und Auswirkungen. In: Tagungsband zur internat. Konferenz »Strom und Wärme aus biogenen Festbrennstoffen«, Juni 2005, Salzburg, Austria, VDI-Bericht Nr. 1891, ISSN 0083-5560, ISBN 3-18-091891-8, pp. 49-64, VDI-Verlag GmbH Düsseldorf (ed), Deutschland.
- [4] Scharler, R.; Widmann, E.; Obernberger, I.: CFD modelling of NO_x formation in biomass grate furnaces with detailed chemistry. In: Proc. of the Internat. Conf. Science in Thermal and Chemical Biomass Conversion, Sept 2004, Victoria, Canada, ISBN 1-872691-97-8, pp.284-300, CPL Press (Ed.).
- [5] Bini, R.; Manciana, E.: Organic Rankine Cycle Turbogenerators for Combined Heat and Power Production from Biomass. In: Proceedings of the 3rd Munich Discussion Meeting 1996, ZAE Bayern (ed.), Munich, Deutschland, 1996.
- [6] Obernberger, I.; Hammer-schmid, A.: Dezentrale Biomasse-Kraft-Wärme-Kopplungstechnologien – Potential, technische und wirtschaftliche Bewertung, Einsatzgebiete. Schriftenreihe »Thermische Biomassenutzung«, Band 4, ISBN 3-7041-0261-X, dbv-Verlag der Technischen Universität Graz, Österreich, 1999.
- [7] Obernberger, I.; Gaia, M.; Bieder-mann, F.: Biomasse-Kraft-Wärme-Kopplung auf Basis des ORC-Prozesses – Stand der Technik und Möglichkeiten der Prozessoptimierung. In: Tagungsband zur internat. Konferenz »Strom und Wärme aus biogenen Festbrennstoffen«, Juni 2005, Salzburg, Austria, VDI-Bericht Nr. 1891, ISSN 0083-5560, ISBN 3-18-091891-8, pp. 131-148, VDI-Verlag GmbH Düsseldorf (ed.), Deutschland. ■

office@bios-bioenergy.at

www.bios-bioenergy.at